

222040, # 222045, # 222050, # 222055



HP20 - Podgrzewane plastikowe poidło z zaworem

PL Instrukcja obsługi



KERBL



PL

Instrukcje bezpieczeństwa

Przed użyciem urządzenia przeczytaj uważnie poniższą instrukcję. Instrukcję obsługi należy przechowywać w bezpiecznym miejscu.



UWAGA!

W przypadku niewłaściwego użytkowania istnieje ryzyko zranienia ludzi i zwierząt oraz szkód materialnych!

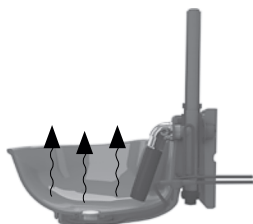
- Upewnij się, że urządzenie jest używane wyłącznie przez osoby posiadające odpowiednie umiejętności.
- Chroń przed dziećmi i osobami o ograniczonych zdolnościach fizycznych.
- Zwróć uwagę na instrukcje dotyczące konserwacji.

Prawidłowe użytkowanie

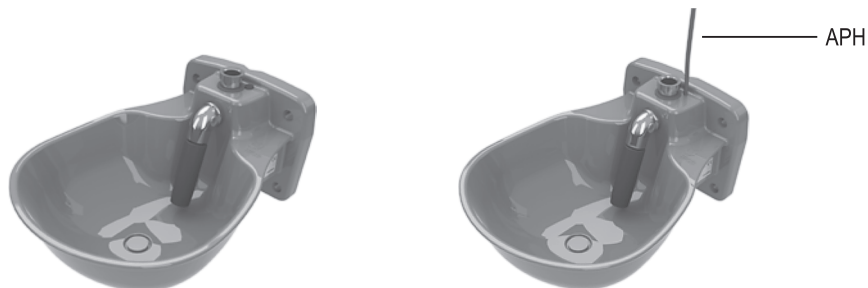
Urządzenie służy do dostarczania zwierzętom wody pitnej. Każde inne zastosowanie będzie uważane za niewłaściwe. Niewłaściwe użytkowanie lub modyfikacje urządzenia powodują utratę gwarancji i odpowiedzialności producenta.

Funkcje

Poidło jest wyposażone w przewód grzewczy. Przewód grzewczy utrzymuje wodę w określonym zakresie temperatur i zapobiega jej zamarzaniu. Przełącznik temperatury zintegrowany z przewodem grzewczym włącza system podgrzewania wody przy temperaturze około $+5^{\circ}\text{C}$ i wyłącza ponownie przy około $+13^{\circ}\text{C}$. Osłona na spodniej stronie poidła i zamknięta konstrukcja przy wlocie zaworu działają izolacyjnie i zapobiegają ucieczce ciepła wydzielonego przez przewód grzewczy.



Modele 222050 i 222055 wyposażone są w przewody grzewcze o rozszerzonym zakresie ogrzewania poza strefą wody (pomocnicze ogrzewanie rury), co zapobiega zamarzaniu wlotu w odległości do 2 metrów.



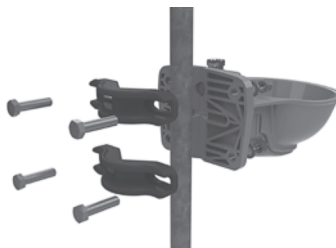
222040 + 222045 - bez dodatkowego ogrzewania rury 222050 + 222055 - z dodatkowym ogrzewaniem rury (APH)

Mocowanie poidła

Poidło może zostać zamontowane na ścianie lub na rurze.



Montaż na ścianie



Montaż na rurze

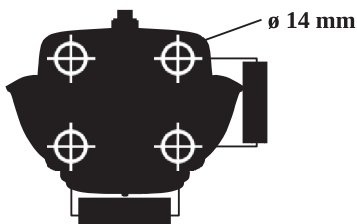
Wysokość montażu należy ustalić na podstawie wysokości zwierząt korzystających z poidła i zastosowania.

Instalacja na ścianie

Materiały mocujące należy dobrać zgodnie z właściwościami fizycznymi ściany. Wzór wiercenia otworów w poidle jest określony w normie DIN 11840-B

Zaleca się zamontowanie ramy bezpieczeństwa wokół poidła.

Model 221971 - rama bezpieczeństwa rozmiar 2 (nie wchodzi w skład zestawu), patrz akcesoria.



Instalacja na rurze

Poidło może być montowane do rur o średnicy co najmniej 1" (25,4 mm) i max. 3" (76,2 mm) za pomocą zacisku do mocowania rur 222019 (nie wchodzi w skład zestawu).

Podłączanie rury doprowadzającej wodę



UWAGA!

Istnieje ryzyko zranienia ludzi i zwierząt oraz szkód materialnych

- Upewnij się, że urządzenie jest używane wyłącznie przez osoby posiadające odpowiednie umiejętności potrzebne podczas pracy z rurą doprowadzającą wodę.
- Podczas instalacji rury doprowadzającej wodę przestrzegaj przepisów określonych w normach DIN 1988 i DIN EN 1717 (ochrona przed zanieczyszczeniem instalacji wody pitnej).
- Zawór nadaje się do wody o ciśnieniu od 1,1 do 5 barów. Idealne ciśnienie wody doprowadzanej do poidła wynosi około 3 barów. Należy unikać ciśnienia wody powyżej 5 barów. Jeżeli ciśnienie wody przekracza 5 barów, należy zainstalować zawór redukcyjny. W systemach obiegowych należy zainstalować zawór nadciśnieniowy.
- W przypadku zanieczyszczonej wody należy zainstalować odpowiedni filtr. (filtr osadu 5-20 µ / filtr odżelaziający / filtr z aktywnym węglem)
- Podłączając poidło, należy zapewnić czystość (brak pozostałości w rurze, takich jak opilki, piasek, osady itp.)

Postępuj w następujący sposób:

1. Wkręć dopływ wody w górne lub dolne przyłącze 1/2" i dokręć ręcznie.
2. Wkręć zaślepkę do nieużywanego przyłącza 1/2".

i Poidło można również stosowane z systemami obiegowymi i można je przyłączyć jednocześnie od dołu i od góry.

3. Uszczelnij górne i dolne połączenia za pomocą niewielkiej ilości taśmy uszczelniającej (zalecenie: Nić uszczelniająca do rur Loctite 55).
4. Opróżnij dokładnie rurę doprowadzającą wodę. W razie potrzeby zainstaluj dowolny automatyczny zawór upustowy.
5. Przepłucz dokładnie rurę doprowadzającą wodę, zawór rurowy i miskę. W nowo ułożonych rurach mogą znajdować się luźne pozostałości poprodukcyjne (opiłki metali, piasek lub osady).

Prowadzenie i podłączenie przewodu grzewczego



UWAGA!

Niebezpieczeństwo pożaru, zwarcia lub porażenia prądem!

- Instalację elektryczną może wykonać wyłącznie wykwalifikowany elektryk.
- Sprawdź napięcie robocze i typ urządzenia na tabliczce znamionowej. Używaj urządzenia tylko przy określonym napięciu sieci!
- Modele 222045 i 222055 można zasilac tylko za pomocą transformatora niskiego napięcia z bezpiecznikiem i przy max. 24 Volt.
- Do ochrony ludzi, zwierząt i instalacji potrzebny jest wyłącznik różnicowo-prądowy (30 mA). Przewody prowadzące do urządzenia lub transformatora należy zabezpieczać osobno. Przestrzegaj lokalnych przepisów!
- W przypadku modeli 222045 i 222055 transformator należy zamontować poza zasięgiem zwierząt.
- W przypadku modeli 222050 i 222055 należy poprowadzić pomocnicze ogrzewanie rury w taki sposób, aby nie nakładało się na inne przewody.
- Ułóż wszystkie przewody zasilające tak, aby były chronione przed przegrzaniem lub zgryzieniem. Używaj tylko materiałów odpornych na przegrzanie/zgryzanie.
- Nie dopuszczaj do kontaktu przewodów zasilających z olejem lub ostrymi krawędziami.
- Przed pierwszymi mrozami sprawdź działanie całej instalacji elektrycznej.
- Przełącznik temperatury nie może być zakryty ani izolowany.

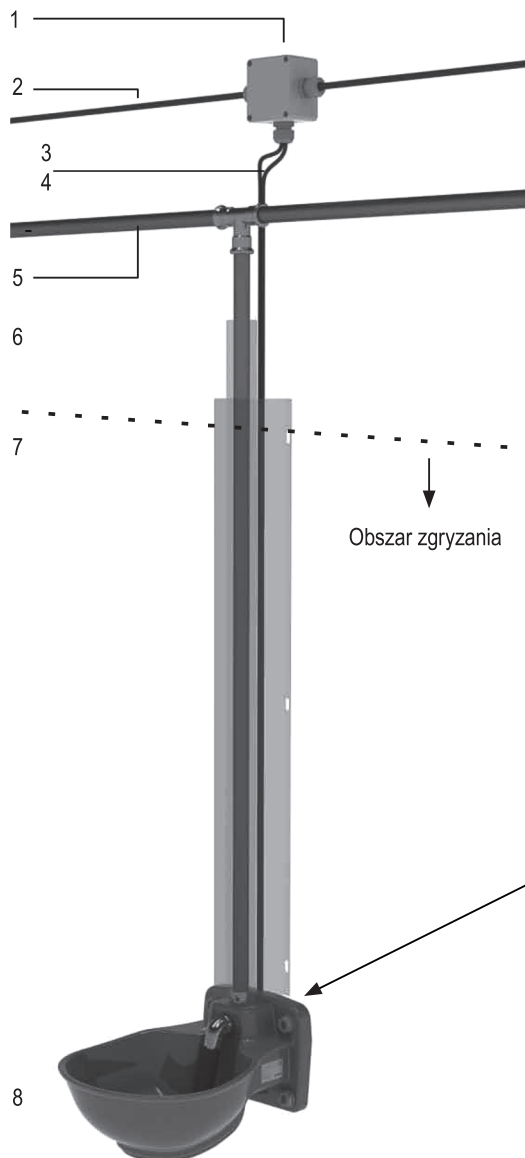


Pozycja tabliczki znamionowej

Poidła bez dodatkowego ogrzewania rur (222040 i 222045)

Postępuj w następujący sposób:

1. Sprawdź, czy przewód grzewczy nie jest uszkodzony.
2. Poprowadź przewód grzewczy wzdłuż rury w kierunku źródła zasilania. Postępuj zgodnie z następującymi instrukcjami:
 - Poprowadź przewody tak, aby były poza zasięgiem zwierząt.
 - Końcówki przewodu (przy wtyczkach lub puszkach przyłączeniowych) muszą być łatwo dostępne w przypadku konieczności przeprowadzenia naprawy i konserwacji.
3. Podłącz przewód grzewczy do źródła zasilania. Model 222040: 230 V
Model 222045: 24 V (wymagany transformator, patrz akcesoria)
4. Zainstaluj izolację i ochronę przed zgrzyzieniem.



1	Puszka elektroinstalacyjna, co najmniej IP54
2	Zasilanie 24 V lub 230 V
3	Niepodgrzewana końcówka przewodu grzewczego
4	Podgrzewana końcówka przewodu grzewczego
5	Rury doprowadzające wodę
6	Izolacja
7	Ochrona przed zgrzyzieniem
8	Podgrzewane poidło plastikowe HP20

- Ilustracja pokazuje górne przyłącze. Połączenie może być również wykonane pod spodem.
- Wszystkie rury doprowadzające wodę muszą być chronione przed zamarzaniem.

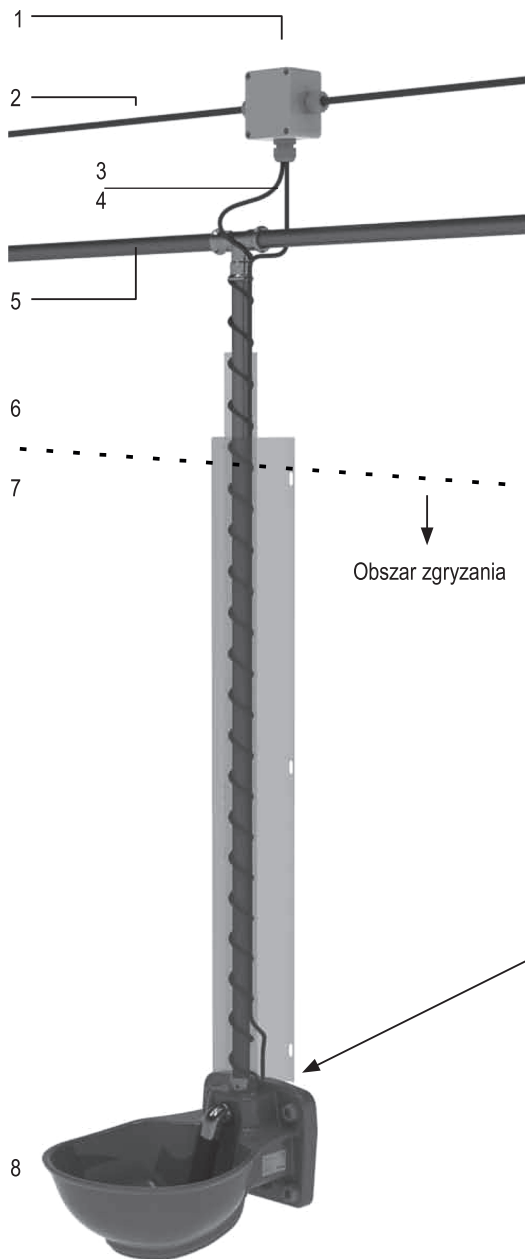


Poidła z pomocniczym ogrzewaniem rury (222050 i 222055)

i Na początku przewód grzewczy przymocowany jest w taki sposób, aby można go było podłączyć od góry. Jeśli konieczne jest podłączenie poidła od dołu, wyciągnij koniec przewodu grzewczego z przepustu (w obszarze górnego złącza) i poprowadź go na dół. Zakryj otwarty przepust za pomocą dołączonej zaślepki.

Postępuj w następujący sposób:

1. Sprawdź, czy przewód grzewczy nie jest uszkodzony.
2. Poprowadź przewód grzewczy wzdłuż rury w kierunku źródła zasilania. Postępuj zgodnie z następującymi instrukcjami:
 - Przewód grzewczy można poprowadzić spiralnie wokół lub wzdłuż rurociągu..
 - Długość ogrzewanej części przewodu doprowadzającego wodę: min. 1 m (prowadzenie spiralne), max. 2 m (prowadzenie proste). Pozostałe 30 cm przewodu grzewczego nie jest podgrzewane.
 - Poprowadź przewody tak, aby były poza zasięgiem zwierząt.
 - Końcówki przewodu (przy wtyczkach lub puszkach przyłączeniowych) muszą być łatwo dostępne w przypadku konieczności przeprowadzenia naprawy i konserwacji.
 - Przewód grzewczy nie może nakładać się na inne przewody.
3. Przymocuj przewód grzewczy do rurociągu przy pomocy aluminiowej taśmy samoprzylepnej i zaizoluj. Pozwala to osiągnąć lepszy efekt ogrzewania.
4. Zainstaluj izolację.
5. Poprowadź przewód przyłączeniowy poza izolacją.
6. Dołącz osłonę przed zgryzieniem.
7. Podłącz przewód grzewczy do źródła zasilania.
Model 222050: 230 V
Model 222055: 24 V (wymagany transformator, patrz akcesoria)



1	Puszka elektroinstalacyjna, co najmniej IP54
2	Zasilanie 24 V lub 230 V
3	Niepodgrzewana końcówka przewodu grzewczego
4	Podgrzewana końcówka przewodu grzewczego
5	Rury doprowadzające wodę
6	Izolacja
7	Ochrona przed zgrzyzieniem
8	Podgrzewane poidło plastikowe HP20

- Ilustracja pokazuje górne przyłącze. Połączenie może być również wykonane pod spodem.
- Wszystkie rury doprowadzające wodę muszą być chronione przed zamarzaniem.

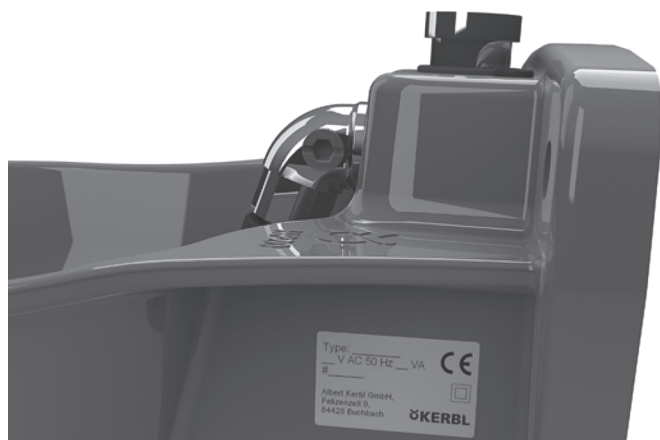
Obszar zgrzania

Kontrola przepływu wody

i Śruba regulacyjna na zaworze nie ma blokady. Nie odkręcaj śruby regulacyjnej do końca.

Dostosuj natężenie przepływu wody, dokręcając śrubę regulacyjną zaworu przy pomocy sześciokątnego klucza imbusowego lub monety 1-centowej.

- Rowek poziomo = maks. przepływ wody
- Rowek pionowo = min. przepływ wody



śruba regulacyjna

Konserwacja i czyszczenie



UWAGA!

Istnieje ryzyko zranienia ludzi i zwierząt oraz uszkodzenia mienia

- Prace związane z konserwacją i czyszczeniem należy wykonywać wyłącznie przy wyłączonym systemie elektrycznym.
- Jeśli poidło nie jest używane przez pewien czas, należy zawsze spuścić pozostałą wodę z miski.
- Nieczytelne lub uszkodzone naklejki (np. tabliczka znamionowa) muszą być niezwłocznie wymienione na nowe

Podczas czyszczenia i konserwacji należy przestrzegać następujących instrukcji:

- Sprawdzaj stan poidła w regularnych odstępach czasu. Nie używaj uszkodzonych urządzeń ani przewodów zasilających.
- Odłącz poidło od zasilania elektrycznego w okresach, kiedy prawdopodobieństwo wystąpienia mrozu jest niewielkie (np. latem).
- Chronić urządzenie przed kurzem i zabrudzeniem.
- Czyść urządzenie tylko miękką ściereczką lub wilgotnym ręcznikiem. Na ściereczce lub ręczniku nie powinno być śladów benzyny ani innych rozpuszczalników, ponieważ mogą one uszkodzić plastik.

Dane techniczne

Numer artykułu / Oznaczenie typu:

222040 / HP20-230

222045 / HP20-24

222050 / HP20-230-RH

222055 / HP20-24-RH

patrz tabliczka znamionowa

patrz tabliczka znamionowa

II

252 mm

316 mm (odległość od ściany)

136 x 100 mm (S x W), zgodnie z DIN 11840 - B

G1/2" (gwint wewnętrzny)

Napięcie:

Moc wyjściowa:

Klasa ochrony:

Szerokość:

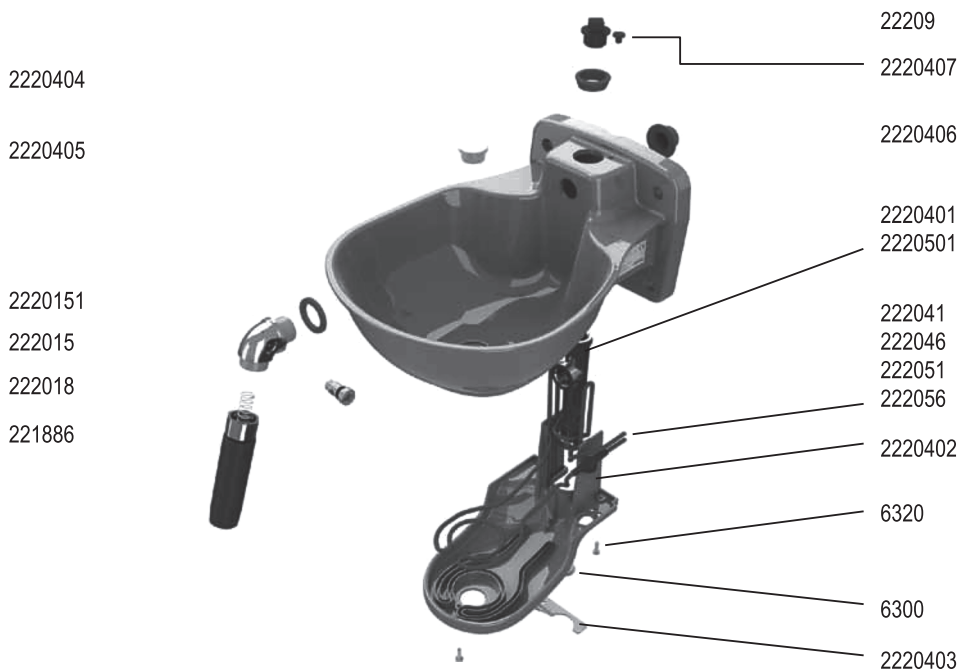
Głębokość:

Odległość wierconego otworu:

Górne i dolne przyłącze:

Waga: ok. 2 kg

Części zamienne



KERBL Nr art.	Opis	Ilość
2220404	Wkładka do trójnika 3xG1/2"	1
2220405	Uszczelka wylotowa	1
2220151	Płaska uszczelka do kolanka montażowego KERBL 222015	1
222015	Kolanko instalacyjne z otworem na śrubę regulacyjną	1
222018	Nylonowa śruba regulacyjna z uszczelką do 222015	1

KERBL Nr art.	Opis	Ilość
221886	Zawór do poidła	1
22209	Zatyczka do poidła - G1/2"	1
2220407	Średnica zatyczki 5,2 mm	1
2220406	Średnica zatyczki 22,2 mm	1
2220401	Miska do picia dla 222040 i 222045	1
2220501	Miska do picia dla 222050 i 222055	1
2218701	Trójnik z przyłączem 3xG1/2"	1
222041	Przewód grzewczy dla modelu 222040, 30 watów, 230 V bez APH	1
222046	Przewód grzewczy dla modelu 222045, 30 watów, 24 V bez APH	1
222051	Przewód grzewczy dla modelu 222050, 72,5 watów, 230 V z APH	1
222056	Przewód grzewczy dla modelu 222055, 72,5 watów, 24 V z APH	1
2220402	Gniazdo przewodu grzewczego	1
6320	Śruba z łbem grzybkowym M4x20-A2	3
6300	Zatyczka ochronna do gwintu wewnętrznego G1/2"	1
2220403	Pokrywa skrzynki zaciskowej	1

Akcesoria



nr 222019 - Wspornik do mocowania rur, w parach dla rury o średnicy 1-3"



nr 221971 - Uchwyt ochronny do miski do picia
Rozmiar 2



Transformator
Nr 222796 - 100 W
Nr 222797 - 200 W
Nr 222626 - 300 W
Nr 222798 - 400 W



Termostat zapobiegający zamarzaniu
Nr 222794

Znak CE / deklaracja zgodności CE

Firma Albert KERBL GmbH niniejszym oświadcza, że produkt / urządzenie opisane w niniejszej instrukcji jest zgodne z podstawowymi wymogami oraz innymi odpowiednimi postanowieniami i przepisami Dyrektywy 2004/108/WE i 2006/95/WE.



Znak CE potwierdza zgodność z dyrektywami Unii Europejskiej. Deklarację zgodności można znaleźć na stronie <http://www.kerbl.de>.

Gwarancja

W oparciu o nasze Ogólne Warunki Handlowe udzielamy 2-LETNIEJ GWARANCJI na urządzenie, która obejmuje uszkodzenia spowodowane wadami materiałowymi lub produkcyjnymi. Gwarancja rozpoczyna się w dniu zakupu. Gwarancja nie obejmuje:

1. Uszkodzenia spowodowanego naturalnym zużyciem (części zużywające się, części ślizgające się), nadmiernym obciążeniem i niewłaściwym użytkowaniem (niezgodność z instrukcją obsługi).
2. Uszkodzenia spowodowanego przez siłę wyższą lub powstałego podczas transportu.
3. Uszkodzenia części gumowych, np. na liniach przyłączeniowych. Naprawy gwarancyjne są wykonywane wyłącznie przez zakład produkcyjny lub autoryzowany warsztat. Producent zastrzega sobie prawo do odrzucenia wszelkich roszczeń gwarancyjnych w przypadku niezgodności.

W celu wykonania naprawy, urządzenie musi zostać zwrócone do punktu sprzedaży, na ryzyko właściciela, kompletne, zapakowane i wysłane odpowiednią przesyłką z oryginalną fakturą i kartą gwarancyjną. Należy podać możliwie jak najwięcej informacji na temat problemu. Koszty poniesione w wyniku nieuzasadnionych roszczeń z tytułu wad zostaną zafakturowane na właściciela urządzenia.

Wprowadzenie



Użytkownik jest odpowiedzialny za właściwe usunięcie ostrzy ścinających i nożyc po ich użyciu. Należy przestrzegać obowiązujących lokalnych przepisów. Nie należy wyrzucać urządzenia razem z odpadami domowymi. Zgodnie z dyrektywą UE w sprawie zużytego sprzętu elektrycznego i elektronicznego, urządzenie można oddać bezpłatnie do lokalnego punktu zbiórki odpadów lub punktu recyklingu.

Prawidłowa utylizacja chroni przyrodę i zapobiega potencjalnemu szkodliwemu wpływowi na ludzi i środowisko.

